

# HeatWork®

## BRUKERMANUAL

CLIWI AIR SYSTEMS 200/300





# CERTIFICATION of Conformity

No.: MTS/DTW/15060326

**Agent:** HeatWork As  
Skarvenesveien 6, 8514 NARVIK  
Norway

**Equipment Description:** Axial flow fan

**Model Name:** CliWi air system 200, CliWi air system 300

**Technical Data:** 220-240V~, 50Hz, 1000W


This certification refers to the conformity of the following Directives. It does not exclude the product(s) having to be in compliance with other applicable Directives:

**According to LVD directive 2014/35/EU**

It is to certify that the product identified above is in compliance with the essential requirements of the following standards:

EN 60335-1:2012+A1:2014,  
EN 60335-2-80:2003+A1:2004+A2:2009

June 26, 2015  
Date of Issue

  
Signed by: Yvette Zhou



This certification of conformity is based on an evaluation of a sample of the above mentioned product. Technical report and documentation are at the Holder's disposal. The CE marking as shown below can be affixed, under the responsibility of the manufacturer, after completion of an EC Declaration of Conformity and compliance with all relevant EC Directives. The affixing of the CE marking presumes in addition that the conditions in annexes III and IV of the Directive are fulfilled.

The original document contains watermark. Not to be reproduced without the permission of Most Technology Service Co., Limited.



Most Technology Service Co., Limited  
No. 5, 2nd Langshan Road, North District, Hi-tech Industrial Park,  
Nanshan, Shenzhen, Guangdong, China  
Tel: 86 755 86026850 Fax: 86 755 26013350  
[Http://www.szmost.com](http://www.szmost.com)

## Contents

<b>1 CliWi air systems .....</b>	<b>4</b>
1.1 Bruksområder .....	4
<b>2 Teknisk data .....</b>	<b>5</b>
<b>3 Deleliste .....</b>	<b>6</b>
<b>4 Sikkerhetsinformasjon .....</b>	<b>7</b>
<b>5 Drift .....</b>	<b>8</b>
<b>6 Skjematisk .....</b>	<b>9</b>
<b>7 Vedlikehold.....</b>	<b>10</b>
<b>8 Problemløsning.....</b>	<b>10</b>
<b>9 Eksplovert visning.....</b>	<b>11</b>
9.1 Air systems 300 .....	11
9.2 Air systems 200 .....	12



**Les bruksanvisningen:**

**Når dette symbolet er merket på et produkt, betyr det at bruksanvisningen må leses.**

# 1 CliWi air systems

## **Et av markedets mest effektive system for transport av luft**

CliWi er en transportabel, lett og kraftig ventilator.

Viften har en fast form, med doble vegger i UV-bestendig polyetylen. Frisk luft kan enkelt transporteres, og tilstoppet støv/luft kan fjernes fra et område.

CliWi air systems kobles enkelt opp med CliWi exchanger og brukes overalt der det er behov for oppvarming.

CliWi air systems kan brukes sammen med CliWi slangen for å transportere luft i vanskelige områder.

### **Basisegenskaper:**

- Modulbasert og stand alone
- Også designet for tilkobling til CliWi exchanger
- Stort luftvolum i forhold til effektbehov
- Tilkoblingsstuss for ventilasjonsslange, sug- og trykkside
- Beskyttelsesgitter på utblåsing og innsug
- To hastigheter på vifte
- Lav vekt
- Kompakt, enkel og funksjonell størrelse
- Kraftig utførelse, doble vegger i UV-resistent polyetylen
- IP 44

### **1.1 Bruksområder**

- ✓ Byggtørking
- ✓ Skadesanering
- ✓ Uttørking
- ✓ Eksos
- ✓ Røyk
- ✓ Gass
- ✓ Fuktskadde miljøer
- ✓ m.fl

## 2 Teknisk data

<b>Modell</b>	<b>CliWi air systems 200</b>	<b>CliWi air systems 300</b>
Bryter	To trinns	To trinns
Strømforsyning, 230 volt AC	1 A	3 A
Høyde/bredde/lengde	497/284/430 mm	547/418/444 mm
Vekt (uten emballasje)	10 kg	17 kg
Overopphetingsvern	Yes	Yes
Art.nummer	6200	6400
Vifte størrelse mm / inch	200 / 8	300 / 12
Spenning ~ Hz	220-240V ~ 50Hz	220-240V ~ 50Hz
Luftstrøm (m <sup>3</sup> /h)	1110/1,390	1,700/3,400
Hastighet vifte (RPM)	2680/2900	1470/2880
Støy (dB)	65/68	58/75

### 3 Deleliste



Best nr	BOM ID	Qty	Description eng
3583	1	1	Handle
HW3322-5	2	1	Mains cord with plug
3322	3	1	Connector external thermostat with mounting plate
3321	4	1	Power switch
5020	5	2	Grilles

**FORLAT ALDRI VENTILATOREN UTEN TILSYN NÅR DEN ER KOBLET TIL STRØM**

## 4 Sikkerhetsinformasjon

**VIKTIG:** Les og forstå alle sikkerhetsregler og anvisninger i denne håndboken før du bruker din ventilator. Ta vare på denne bruksanvisningen for fremtidig bruk.

**▲ FARE** **EKSPLOSJONSFARE!** Bruk ikke ventilatoren ved skadelige, eksplosive eller brennbare gasser, røyk eller farlige stoffer.

**▲ ADVARSEL** Ved bruk av el apparater må følgende grunnleggende sikkerhetsregler følges for å redusere risikoen for brann, elektrisk støt og personskade.

**▲ ADVARSEL** Må ikke utsettes for regn eller vannsprut. Ikke senk ventilatoren i vann eller bruk ved svært våte forhold.

**▲ ADVARSEL** **DETTE ER IKKE EN LEKE!** Oppbevares utilgjengelig for barn. Ventilatoren er kun beregnet for bruk av kvalifiserte personer.

**▲ ADVARSEL** **FARE FOR PERSONSKADE!** Hold hår, løssittende klær, fingre og kroppsdeler unna luftinntaket og utløp.

**▲ ADVARSEL** **FARE FOR PERSONSKADE!** Ikke forlat ventilatoren i drift.

**▲ ADVARSEL** **FARE FOR ELEKTRISK STØT!** Ta forhåndsregler for å hindre skade.

**▲ FORSIKTIG** For å unngå farlige situasjoner på grunn av utilsiktet tilbakestilling av termisk cut-out, må dette apparatet ikke bli levert gjennom en ekstern bryterenhet, for eksempel et tidsur, eller koblet til en krets som regelmessig slås av og på av verktøyet.

Før drift, sørg for at du vet hvordan du skal slå av ventilatoren i en nødsituasjon.

Bruk ALLTID spenning og frekvens som angitt.

Plasser ALLTID ventilatoren slik at den ikke er direkte utsatt for vannsprut, regn eller dryppende vann.

Sikre ALLTID at alle ledninger er beskyttet mot kortslutning og overbelastning.

Kontroller ALLTID elektriske ledninger for skader. Bytt om nødvendig.

Koble ALLTID ventilatoren fra strømkilde når den ikke er i bruk.

Trekk eller bær ALDRI ventilatoren av strømledningen.

Blokker ALDRI luftinntaket eller luftinnløpet under drift.

Før ALDRI gjenstander gjennom viftedeckslet.

Bruk ALDRI ventilatoren med en ekstern bryterenhet, eks et tidsur.

Brukes ALDRI for å ventilere skadelige, eksplosive, brennbare eller flyktige gasser, røyk eller stoffer.

Bruk ikke ventilatoren hvis den er skadet. Ventilatoren må vedlikeholdes av kvalifisert person eller serviceverksted.

Ved drift, sørg for at løse elementer ikke blåses opp. Minimumavstand fra ventilatoren er en meter.

## 5 Drift

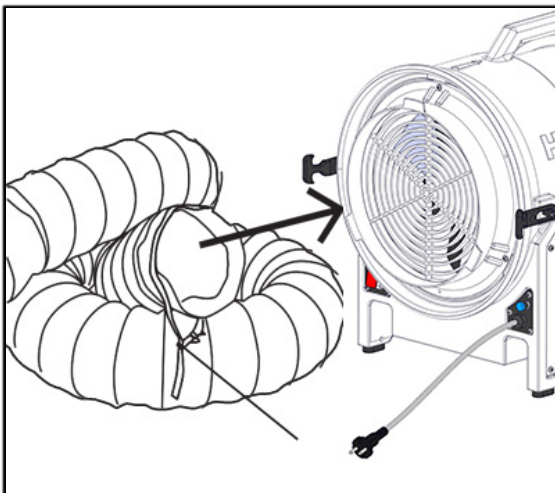
1. Fjern emballasjen fra ventilator. Vær sikker på at ingen emballasje blokkerer luftinntaket eller luftutløpet.
2. Plasser ventilator på flat mark.
3. Fest kanaler (selges separat) på en sikker måte med stropp (Figur 1).
4. Koble ventilatoren til en jordet kontakt.
5. Vri strømbryteren til hastighet I eller II (se spesifikasjoner og Figur 2).
6. Temperaturkontroll kan kobles hvis nødvendig (Figur 3). Temperaturen kan stilles 0 - 60°C med en regulator på kontrollen (Figur 4).

### Ventilasjon og kjøling

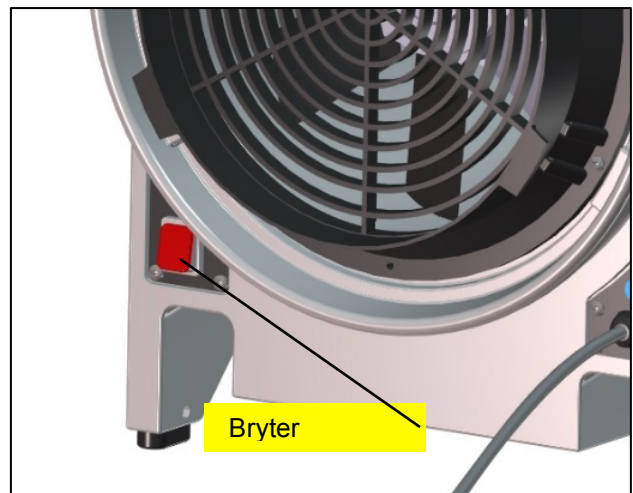
Denne ventilatoren kan transportere store mengder luft for å ventilere.

**MERK:** Denne ventilatoren vil ikke hindre mugg eller sopp formasjon. For å forhindre mugg eller sopp, bør ventilatoren brukes i sammenheng med en avfukter.

**▲ ADVARSEL** FARE FOR PERSONSKADE! Ikke flytt ventilatoren når den er i drift!



Figur 1

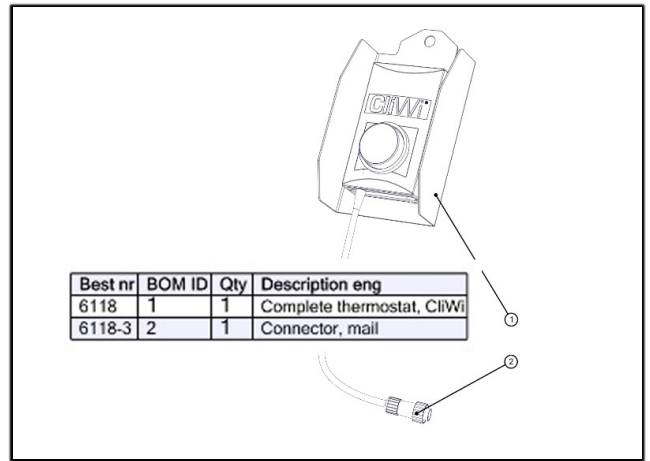


Figur 2





Figur 3



Figur 4

## 6 Skjematisk

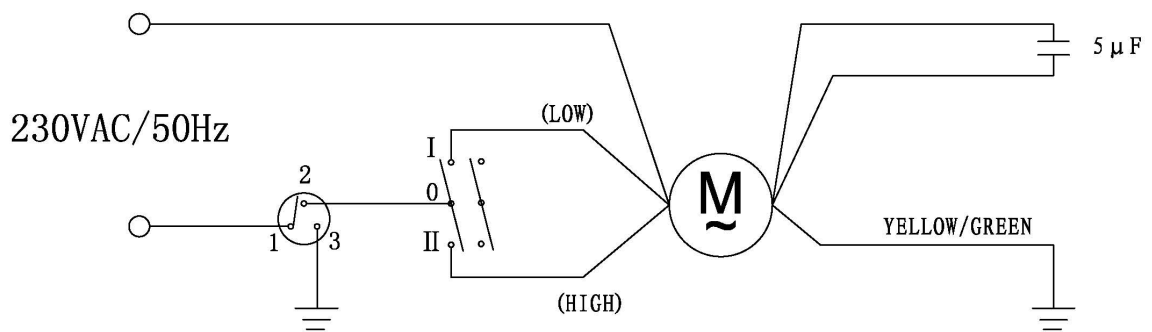


Figure 1. Ø200mm Motor – 2-speed

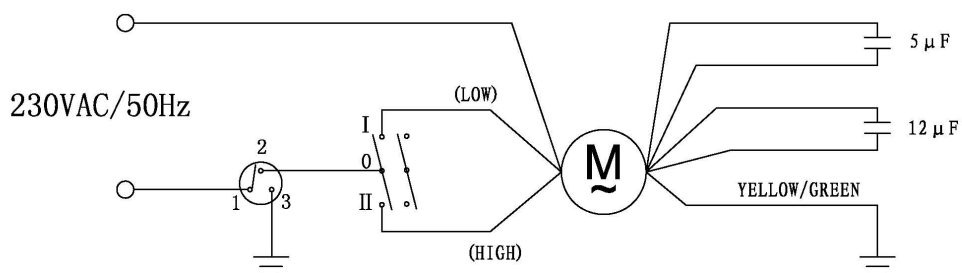


Figure 2. Ø300mm Motor – 2-speed

## 7 Vedlikehold



**ADVARSEL**

Fare for personskade! Ventilatoren skal alltid kobles fra strømkilden før vedlikehold.

### ELEKTRISK ANLEGG

Sjekk strømkabelen regelmessig for skader. Ved skade, bytt kabel av kvalifisert person eller serviceverksted.

### LUFTUTTAK

Støv og annet smuss som kan samle seg i luftuttaket må rengjøres og fjernes regelmessig.

### HUS

Rengjør huset med mild såpe.

Sjekk alle eksterne deler for å sikre riktig installasjon. Vær på vakt for uvanlige lyder.

### HOLD MOTOR OG LEDNINGER TØRR

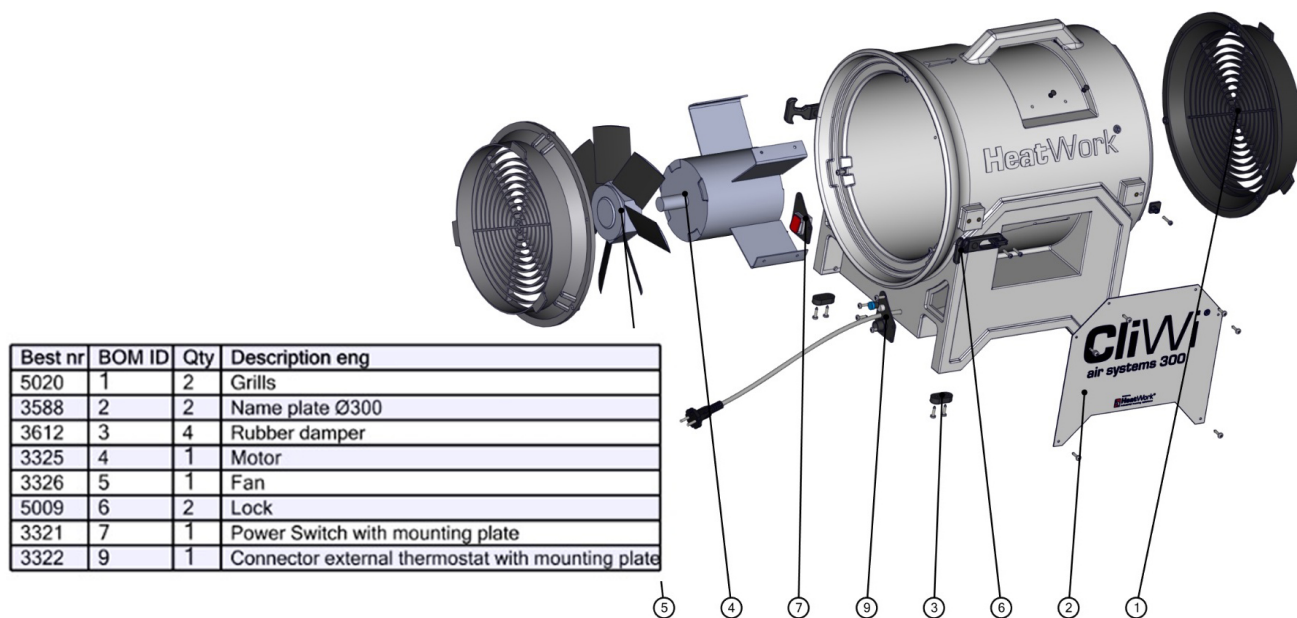
Ikke bruk vannslange eller høytrykkspyler under vask. Tørk umiddelbart av hvis elektriske elementer blir våt.

## 8 Problemløsning

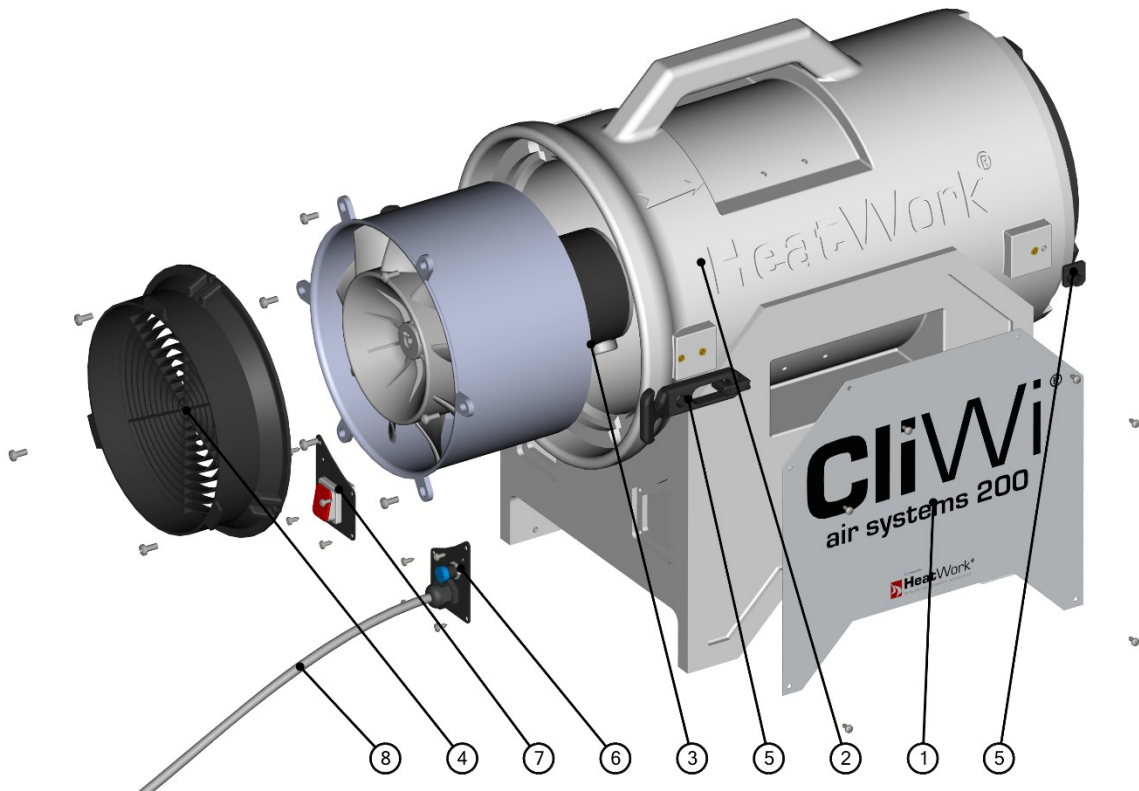
Problem	Mulig årsak	Løsning
Motor går ikke	<ol style="list-style-type: none"> <li>1. Ingen nettspenning til enheten.</li> <li>2. Bryter ikke påslått.</li> <li>3. Blokkert vifte.</li> <li>4. Blokkert luftinntak eller utløp.</li> <li>5. Bryter er ødelagt.</li> </ol>	<ol style="list-style-type: none"> <li>1. Koble enheten, sjekk sikring.</li> <li>2. Skru på strømbryteren.</li> <li>3. Inspiser viftehjul og fjern blokkering.</li> <li>4. Fjern blokkering og rengjør luftinntaket og luftutløpet.</li> <li>5. Ta kontakt med serviceagent.</li> </ol>
Motor går, men viften spinner uregelmessig eller treffer sider	<ol style="list-style-type: none"> <li>1. En kraftig påvirkning har bøyd motens aksel, slik at hjulet er fast.</li> <li>2. En tung innvirkning har latt motoren gli ut av stilling, slik at hjulet sitter fast.</li> </ol>	<ol style="list-style-type: none"> <li>1. Ta kontakt med serviceagent.</li> <li>2. Ta kontakt med serviceagent.</li> </ol>
Overdreven vibrasjon i enheten	<ol style="list-style-type: none"> <li>1. Viftehjul er ubalansert.</li> <li>2. Motorakslingen er bøyd.</li> </ol>	<ol style="list-style-type: none"> <li>1. Ta kontakt med serviceagent.</li> <li>2. Ta kontakt med serviceagent.</li> </ol>

## 9 Eksplodert visning

### 9.1 Air systems 300

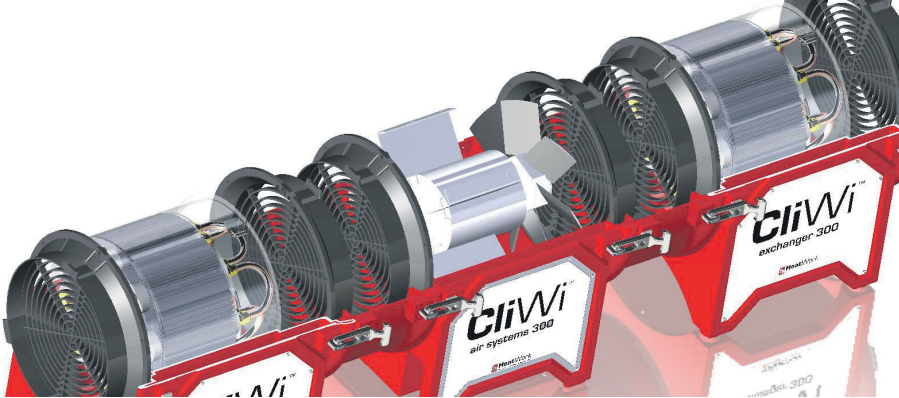


## 9.2 Air systems 200



Best nr	BOM ID	Qty	Description eng
3493	1	2	Side cover Ø200
3481	2	1	Housing fan Ø200, CliWi
5022	3	1	Complete fan Ø200, CliWi
5019	4	2	Grilles Ø200
5009	5	2	Lock
5024	6	1	Connector thermostat, PG- nipple with mounting plate
5023	7	1	Main switch fan Ø200, CliWi
HW3322-5	8	1	Mains cord with plug





[www.heatwork.com](http://www.heatwork.com)



Skarvenesveien 6  
P.O. Box 353  
N-8501 Narvik  
NORWAY  
[post@heatwork.com](mailto:post@heatwork.com)

Telephone: (+47) 76 96 58 90  
Service: (+47) 488 93 271